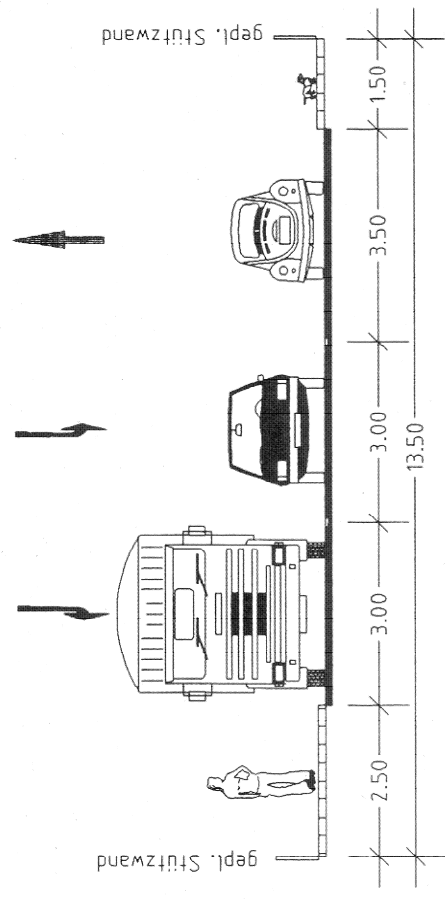
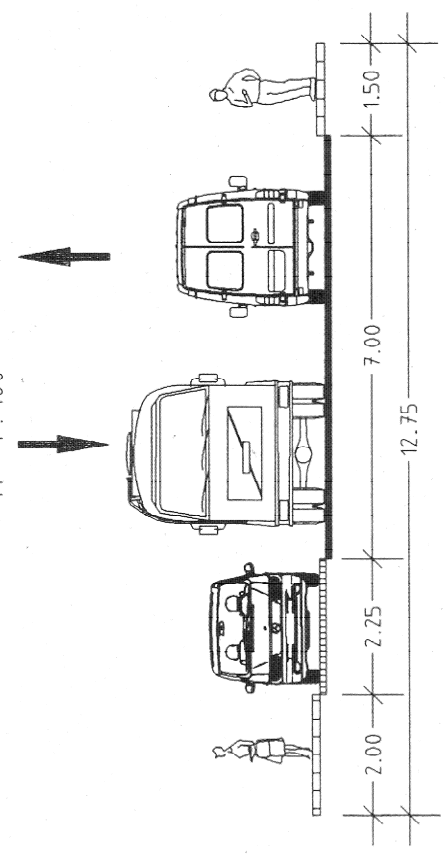


SCHNITT A - A
nördliche Kreuzstraße
-M=1:100-



SCHNITT B - B
nördliche Kreuzstraße
-M=1:100-



SCHNITT C - C
Nordring (B4R)
-M=1:100-

