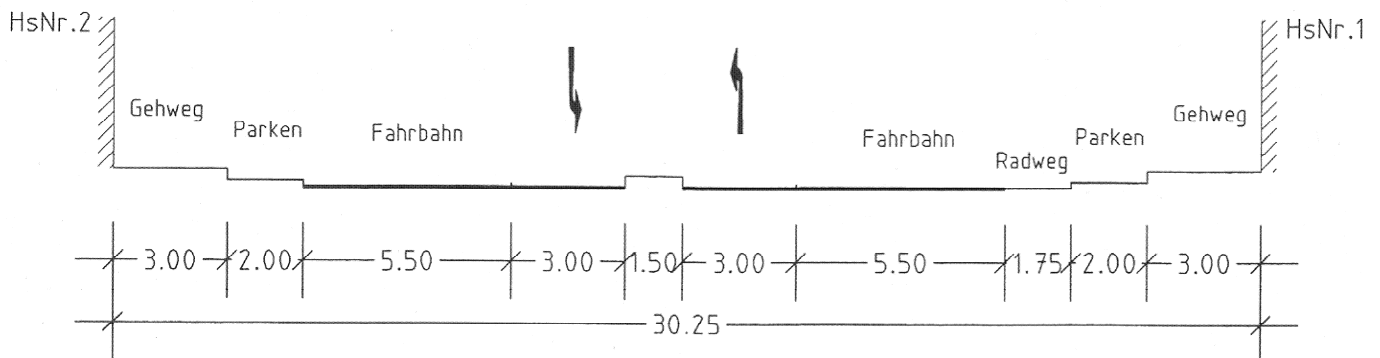
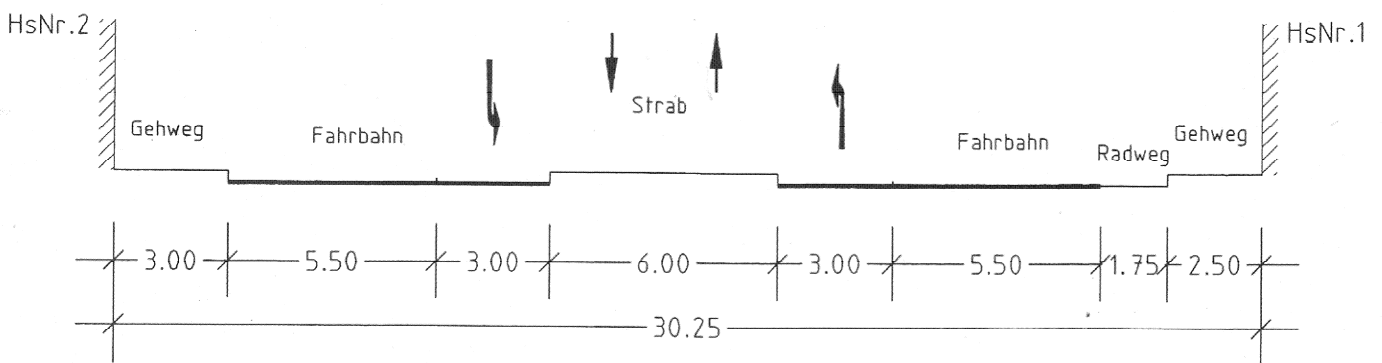


Querschnitt 1 - 1

Bestand / Beschlusslage



mit Straßenbahn



MARIENSTRASSE

Skizze Straßenbahnstrecke (CSU-Antrag)
 Querschnitte (Grundlage: Digitale Stadtgrundkarte)
 Blickrichtung Osten

M = 1:20