

MASSNAHMEN:

ABBRUCH:
-DACHZIEGEL
-LÄTTUNG

NEUAUFBAU:
-GK-PLATTEN
-DAMPFREIWE
-ZWISCHENSPPARRENDÄMMUNG
-REGENSICHERES UNTERDACH
(UNTERSPPANNBH ODER -PLATTE)
-KONTERLÄTTUNG
-LÄTTUNG
-DACHZIEGEL

FLASCHNER:
-ANSCHLÜSSE UND DURCHDRINGUNGEN
-FALLROHRE (DIMENSIONIERUNG)
-REGENRINNE

ANNAHMEN:

OBERSTE GESCHOSSECKENTRENNUNG ZUM
BELASTETEN DACHRAUM DICHT
MAX. RAUMTEMPERATUR DER DARUNTERLIEGEN-
DEN RÄUMEN UNTER 19°C

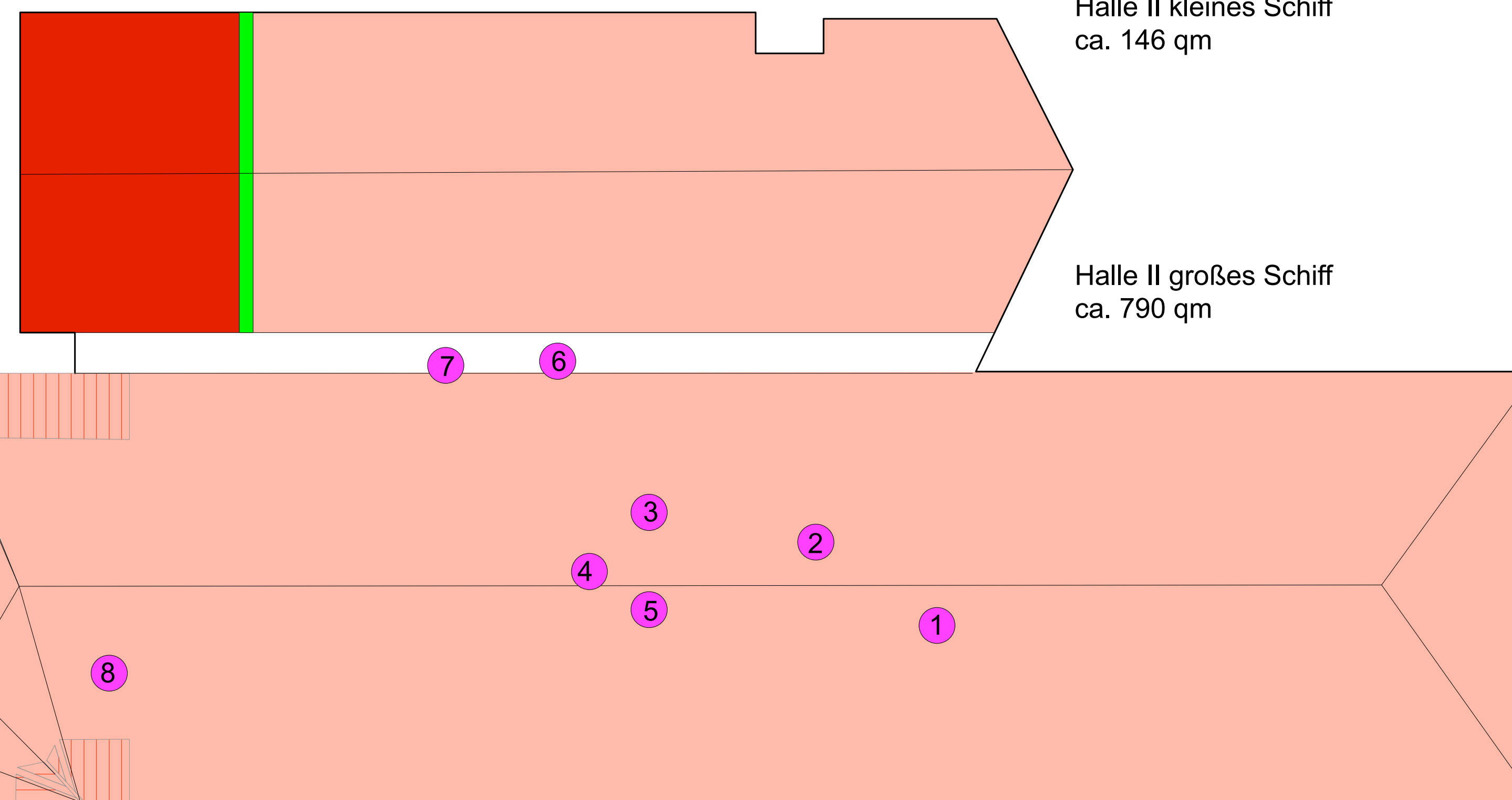
EMPFEHLUNG:
RAUMLÜFTMESSUNG IN DEN DARUNTERLIEGEN-
DEN RÄUMEN

IM UNBEHEIZTEN DACHRAUM:

DÄMMUNG DER GIEBELWAND
-VORBEHANDLUNG
-WARMEÄMMUNG
-GK-PLATTEN

Halle II kleines Schiff
ca. 146 qm

Halle II großes Schiff
ca. 790 qm



MASSNAHMEN:

ABBRUCH:
-DACHZIEGEL
-LÄTTUNG

NEUAUFBAU:
-REGENSICHERES UNTERDACH
(UNTERSPPANNBH ODER -PLATTE)
-KONTERLÄTTUNG
-LÄTTUNG
-DACHZIEGEL

FLASCHNER:
-ANSCHLÜSSE UND DURCHDRINGUNGEN
-FALLROHRE (DIMENSIONIERUNG)
-REGENRINNE

ANNAHMEN:

OBERSTE GESCHOSSECKENTRENNUNG ZUM
BELASTETEN DACHRAUM DICHT
MAX. RAUMTEMPERATUR DER DARUNTERLIEGEN-
DEN RÄUMEN UNTER 19°C

EMPFEHLUNG:
RAUMLÜFTMESSUNG IN DEN DARUNTERLIEGEN-
DEN RÄUMEN

ARBEITEN INNERHALB DER DACHHAUT:

- 1 ASBESTHALTIGE FLANSCHDICHTUNG LÜFTUNG
AUSTAUSCH NUR IN ABSTIMMUNG
- 2 ASBESTPAPPE NUR IN ABSTIMMUNG
VERBLEIB
- 3 ASBESTPAPPE
DEMONTAGE UND ENTSORGUNG
- 4 ASBESTPAPPE
DEMONTAGE UND ENTSORGUNG
- 5 BRANDSCHUTZTÜRE ASBESTHALTIG
DEMONTAGE UND ENTSORGUNG
NEUEINBAU BRANDSCHUTZTÜRE
- 6 ASBESTZEMENTKANÄLE
AUSTAUSCH NUR IN ABSTIMMUNG
- 7 ASBESTZEMENTKANÄLE
AUSTAUSCH NUR IN ABSTIMMUNG
- 8 ASBESTPAPPE
DEMONTAGE UND ENTSORGUNG
- 9 ASBESTZEMENTKANAL
AUSTAUSCH NUR IN ABSTIMMUNG
- 10 BRANDSCHUTZTÜRE
DEMONTAGE UND ENTSORGUNG
NEUEINBAU BRANDSCHUTZTÜRE
- 11 ASBESTZEMENTPLATTE
DEMONTAGE UND ENTSORGUNG
NEUEINBAU GK-DECKENPLATTE
- 12 KÜNSTLICHE MINERALFASER
ALTE KMF - DEMONTAGE UND ENTSORGUNG
NEUEINBAU ALUKASCHIERTER DÄMMUNG
- 13 BRANDSCHUTZTÜRE
DEMONTAGE UND ENTSORGUNG
NEUEINBAU BRANDSCHUTZTÜRE
- 14 SCHWERMETALLHALTIGE WANDFARBE TURM
ABBRUCH UND ENTSORGUNG PUTZ
NEU VERPUTZEN UND STREICHEN

Halle I
ca. 759 qm

MASSNAHMEN:

ABBRUCH:
-DACHZIEGEL
-LÄTTUNG

NEUAUFBAU:
-REGENSICHERES UNTERDACH
(UNTERSPPANNBH ODER -PLATTE)
-KONTERLÄTTUNG
-LÄTTUNG
-DACHZIEGEL

FLASCHNER:
-ANSCHLÜSSE UND DURCHDRINGUNGEN
-FALLROHRE (DIMENSIONIERUNG)
-REGENRINNE

MASSNAHMEN TURM:

ABBRUCH:
-FD-ABDICHTUNG BITUMINÖS RUNDGANG
-BELASTETER WANDPUTZ AUFGANG

REINIGUNG:
-KOMPLETTER TREPPENAUFANG
ABSÄTZE, RUNDGANG, OBERSTE LAGE

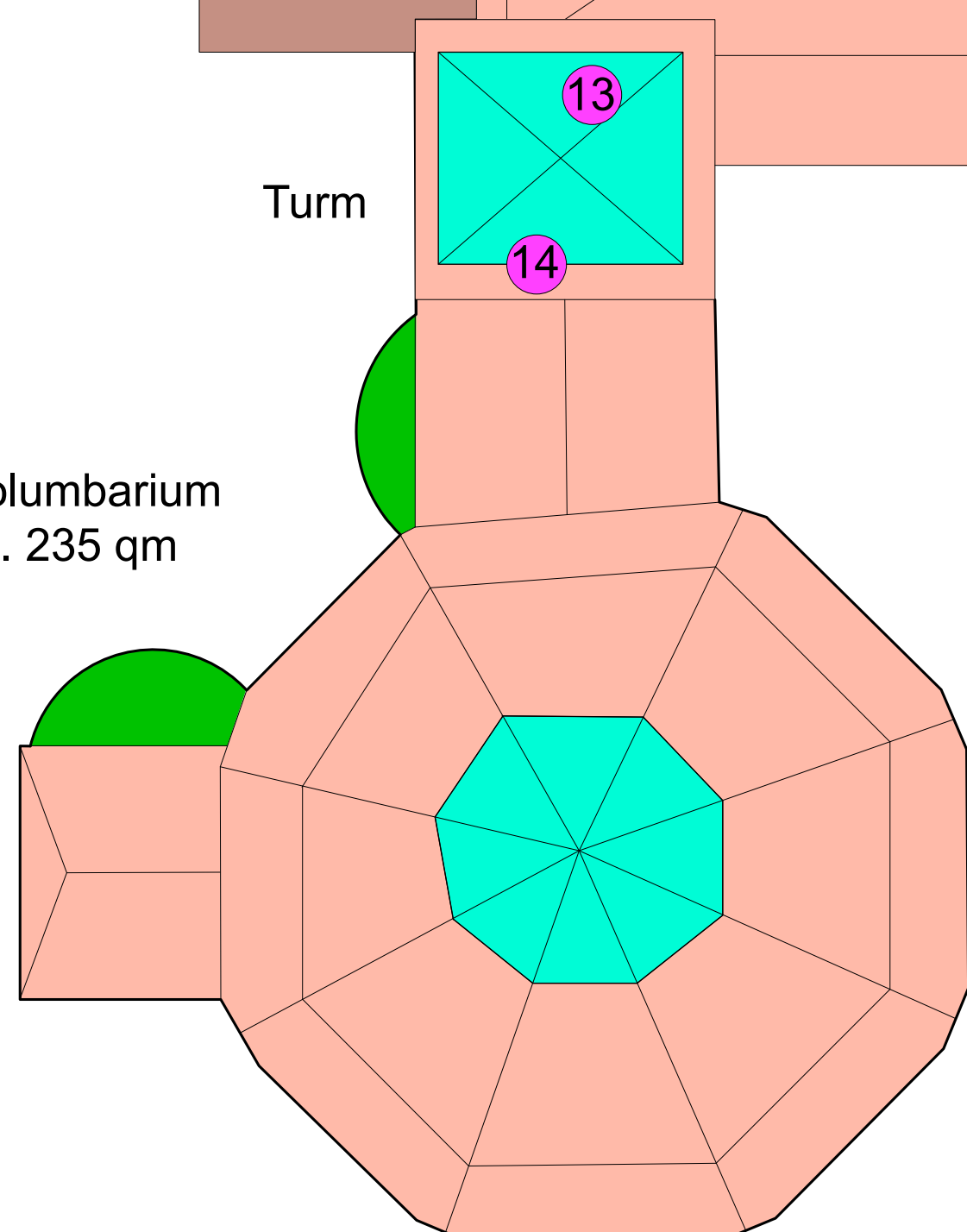
NEUAUFBAU:
-NEUE FD-ABDICHTUNG INKL. ANSCHLÜSSE
RUNDGANG
-TREPPENAUFANG NEU VERPUTZT
-MALERARBEITEN

ANNAHMEN:

MAUERWERK UND STATISCHES GEFÜGE
SOWIE KUPFERDECKUNG INTAKT

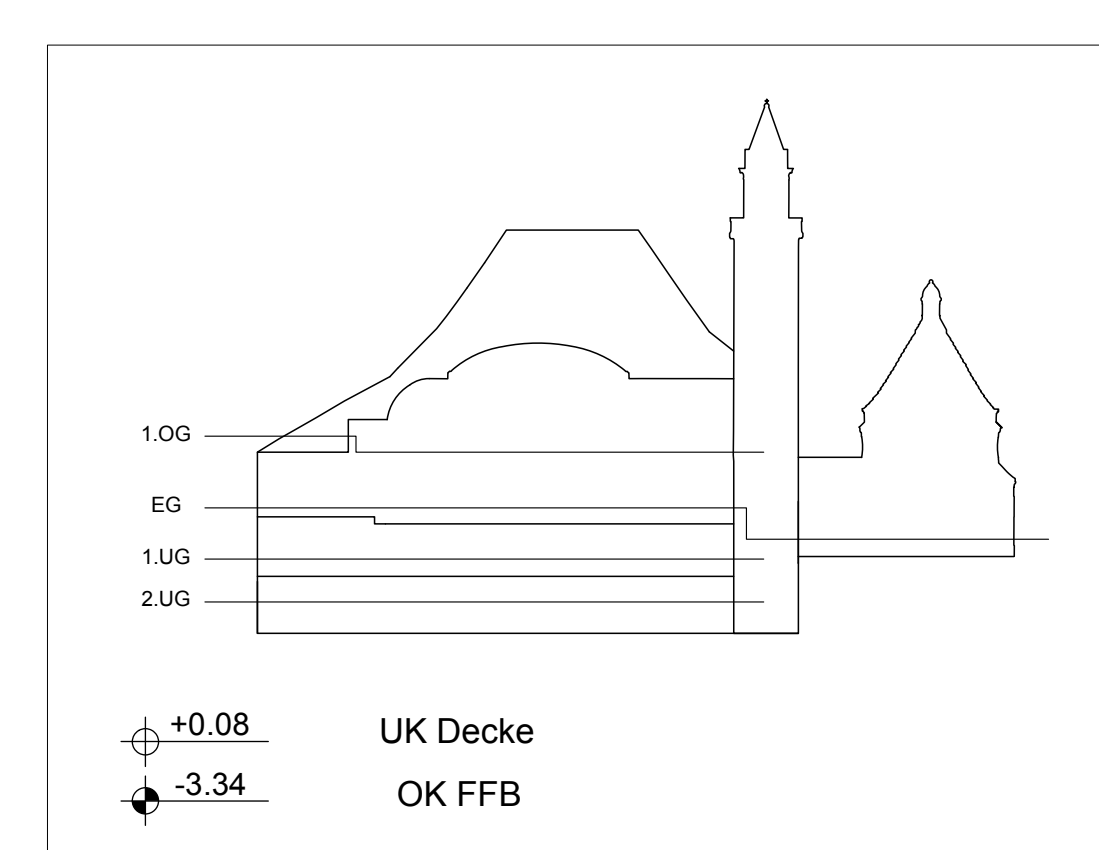
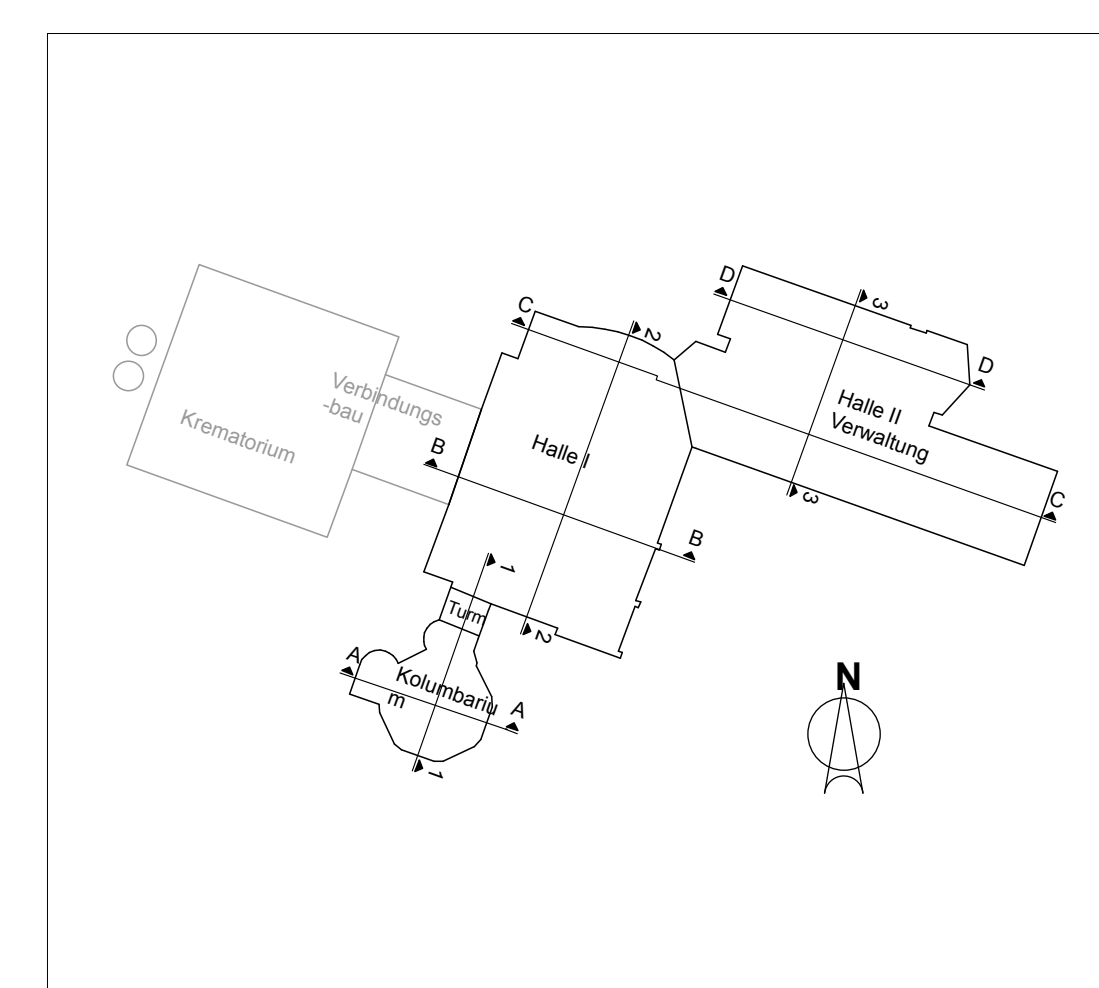
STATISCH KEINE MASSNAHMEN
AM DACHSTUHL ERFORDERLICH

Kolumbarium
ca. 235 qm



Legend for roof and wall treatments:

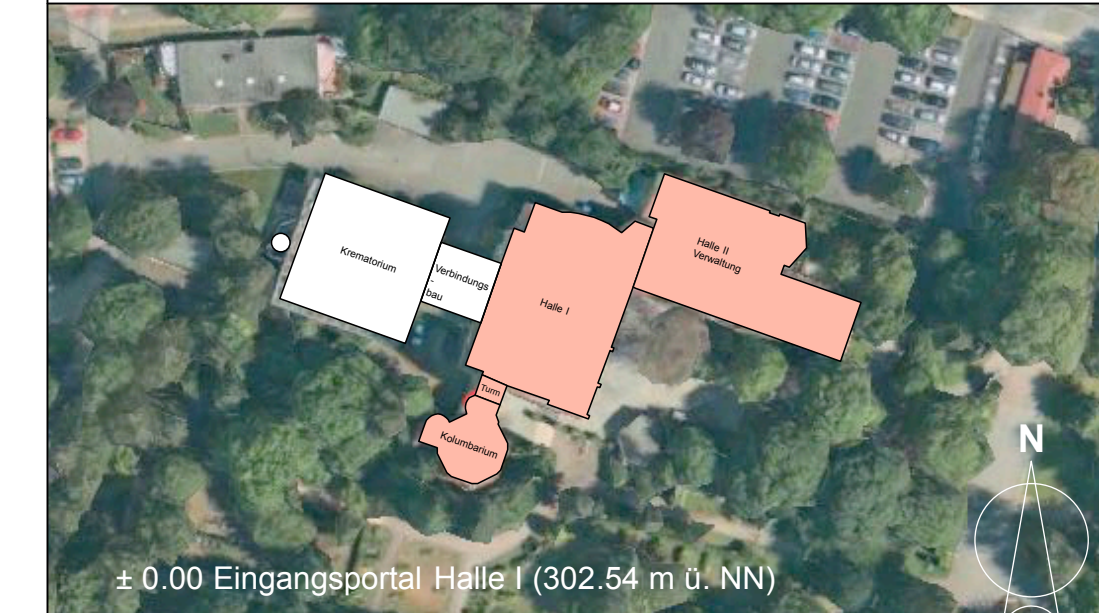
- ZIEGELDECKUNG
ABBRUCH UND ENTSORGUNGSARBEITEN
SOWIE NEUAUFBAU WIE FOLGT
UNTERSPPANNBH
LÄTTUNG
KONTERLÄTTUNG
BIBERSCHWANZDOPPELDECKUNG
- ZIEGELDECKUNG
WIE VOR INKL. DÄMMUNG OBERSTE
GESCHOSSECKE
- KUPFERDECKUNG
ABBRUCH INKL. SCHALLUNG
NEU MIT SCHALLUNG UND DACHRANDROLLE
- KUPFERDECKUNG
KEINE MASSNAHMEN BIS AUF KLEINE
AUSBESSERUNGSARBEITEN
- HINWEIS:
NACH GERÜSTSTELLUNG ERST VOLL-
STÄNDIG BEURTEILBAR
- ZIEGELDECKUNG
ABBRUCH UND ENTSORGUNGSARBEITEN
SOWIE NEUAUFBAU WIE FOLGT
GK-PLATTEN
DAMPFSPERRE
ZWISCHENSPPARRENDÄMMUNG
UNTERSPPANNBH
LÄTTUNG
KONTERLÄTTUNG
BIBERSCHWANZDOPPELDECKUNG
- INNENWANDDÄMMUNG ZU UNBEHEIZTEM
DACHRAUM
MINI 30CM WÄDA
GK-PLATTENVERKLEIDUNG INKL. ANSCHLÜSSE



4
DACHAUF SICHT M 1:100

DACHSANIERUNG "KREMATORIUM"
WESTFRIEDHOF NÜRNBERG
AUSSEGNUNGSHALLEN VERWALTUNG
TURM KOLUMBARIUM
SCHNIEGLINGER STRASSE 147
90425 NÜRNBERG

BAUHERR
STADT NÜRNBERG - HOCHBAUAMT
MARIENTORGRABEN 11
90402 NÜRNBERG



GRUNDRISS
DACHAUF SICHT MASSNAHMENBESCHRIEB

1:100 MASSSTAB	CR GEZEICHNET	13.06.2017 INDEXDATUM	INDEX
151 PR.-NR.	4 Dachaufsicht Entwurf.vwx DATEINAME	09.11.2016 ERSTDATUM	4 NUMMER

ARCHITEKTURBÜRO MARKUS VOGT
BAYREUTHERSTR. 31, 90409 NÜRNBERG, TEL. 0911 5888840, FAX 58888450